

THEMIS MINI MÉRLEG  
HASZNÁLATI UTASÍTÁS

A THEMIS MINI mérleg kifejezetten eszpresszókészítéshez készült. A mérleg kivételes pontosságot és érzékenységet biztosít, és számos olyan funkcióval egészül ki, amelyek fokozzák a kávéélményt.

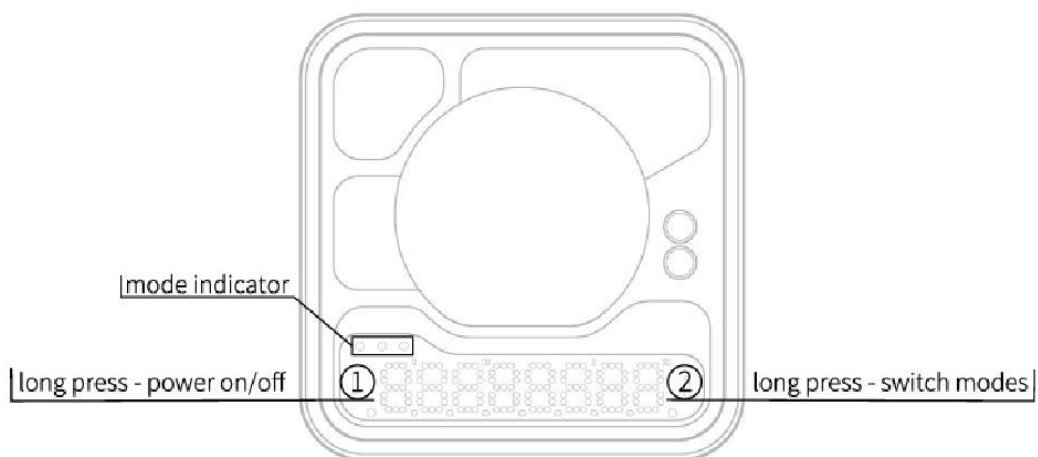
Kérjük, tartsa be jelen felhasználói kézikönyvben szereplő utasításokat. A termék jóállása nem vonatkozik a nem megfelelő használatból eredő károkra.

## TULAJDONSÁGOK

Megnevezés	Themis Mini Espresso mérleg
Súly	140g
Maximális kapacitás	1000 g
Minimális kapacitás	0,1 g
Működési hőmérséklet	0-40 Celsius
Elem kapacitása	500 mAh
Töltő port	Type C kábel
Alapanyag	6063 Alumínium ötvözet
Méret	80 mm x 80 mm x 15 mm

### 1. Első lépések

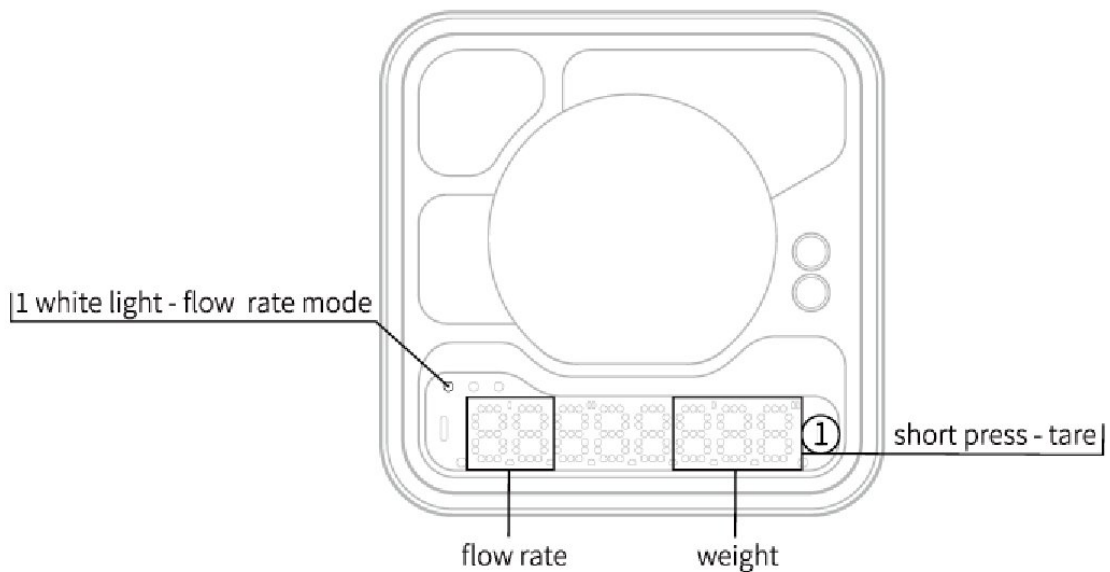
- Első használat előtt távolítsa el az átlátszó műanyag védőfóliát a mérleg hátuljáról.
- Nyomja meg hosszan a bal gombot a készülék be- és kikapcsolásához. Bekapcsoláskor látni fogja az eszköz Bluetooth megnevezését.



Hosszan nyomja meg a jobb oldali gombot a módok közötti váltáshoz: 1 db fehér fény az áramlási sebességet jelzi; 2 db fehér fény a időzítés módot; 3 db fehér fény pedig az automata módot jelzi.

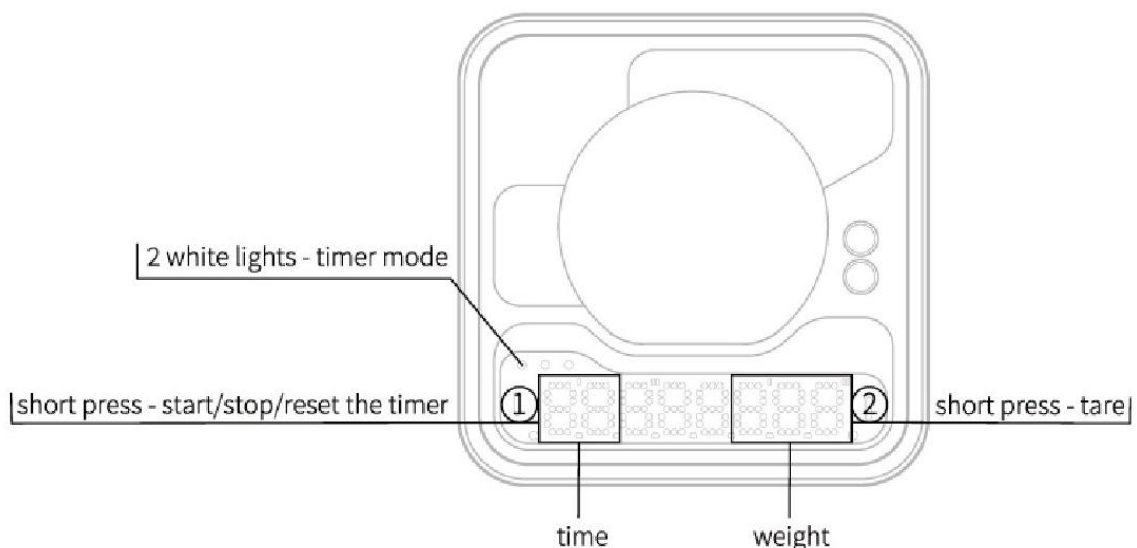
### Áramlási sebesség mód

1. a kijelző bal oldali részén látja az áramlási sebesség (flow rate); a jobb oldali részén a súly (weight) értékeket.
2. A jobb oldali gomb rövid megnyomásával tudja tarázni a súlyértéket.



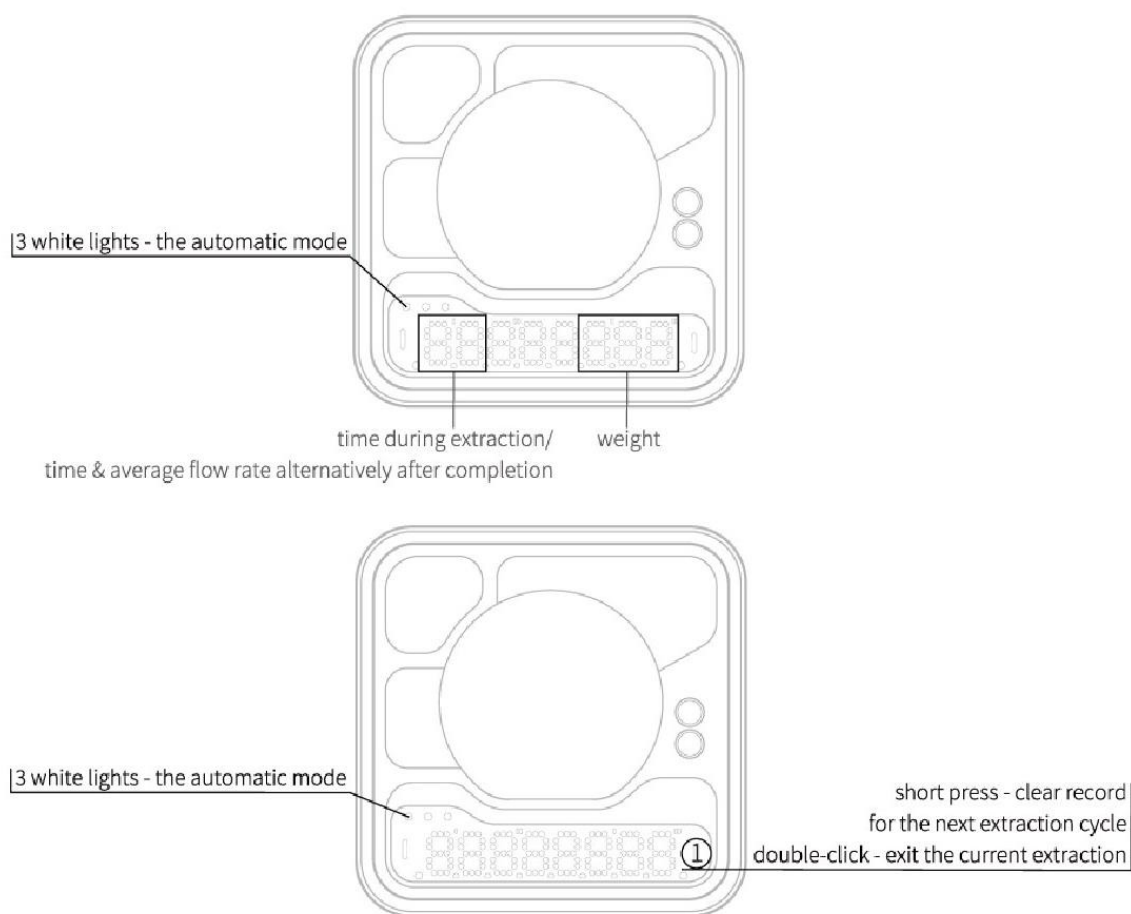
### Időzítés mód

- A bal oldalon jelenik meg az idő, a kijelző jobb oldali részén pedig a súly értéke.
- A bal oldali gomb rövid megnyomásával elindítja/leállítja az időzítést.
- A jobb oldali gombot röviden megnyomva éri el a Tare funkciót.
- 



## Automata mód

1. A mérleg a csésze elhelyezésekor automatikusan tarazik, és várja a kávé lefolyását.
2. Az időzítés a folyadék érzékelésével kezdődik, a kijelező bal oldalán az idő, a jobb oldalán a súly érték látható.
3. Mérés befejezéséhez:
  1. a csésze eltávolításával az időkijelzés is megáll, ahogy az áramlási sebesség eléri a nullát.
  2. Manuálisan: a bal gomb rövid megnyomásának pillanatában az idő mérése azonnal megáll
4. A mérést követően a bal oldalon felváltva fogjuk látni a extrakciós időt és az átlagos áramlási sebességet; a jobb oldalon pedig a folyadék tömege látható majd.
5. A jobb gomb megnyomásával új mérés indítható.



## APLIKÁCIÓ

Az alkalmazás letöltéséhez keresse meg a „BOOKOO” kifejezést az iOS és Android alkalmazásboltokban, vagy látogasson el a <https://app.bookocoffee.cn> honlapra.

### • Frissítések

「Menü - Beállítás - Verziókezelés - Aktuális alkalmazásverzió」 Piros színnel frissítési üzenet jelenik meg ha elérhető egy új verzió.

- További beállítások

「Menu-Setup」 A különféle beállításokat személyre szabhatja, és ennek megfelelően hozzáférhet az információk lekérdezésekhez.

#### 4. Bluetooth kapcsolat

- Engedélybeállítások

Az alkalmazás első használatakor adja meg a szükséges Bluetooth-engedélyeket.

- Kapcsolódási módok

Pop-up kapcsolódás: Az alkalmazás alapértelmezés szerint előugró ablakot nyit meg a csatlakozáshoz.

Automatikus csatlakozás: 「Menü - Beállítás - Alap - Eszközbeállítások - Automatikus csatlakozás」 Engedélyezést követően, az alkalmazás megnyitásakor automatikusan csatlakozik a Bluetooth-eszközhöz.

Manuális csatlakozás: A megfelelő ikonra kattintva beléphet a csatlakozási oldalra, a lista lefelé húzásával láthatja az elérhető eszközöket, majd a Bluetooth névre kattintva létesíthet kapcsolatot.

- Csatlakozási állapot kijelző

- A Bluetooth csatlakoztatása után a bal oldali kék fény kigyullad, jelezve a sikeres Bluetooth-kapcsolatot.

### **5. Súlykalibrálás**

- Kalibrálási módszer

- Áramlási sebesség módban nyomja meg gyorsan 8-szor a jobb oldali gombot a kalibrációs mód elindításához, vagy nyissa meg a „BOOKOOSC Online Calibration” opciót a Bluetooth-eszköz csatlakozási felületén keresztül. Miután a képernyőn megjelenik a „PULL” felirat, helyezzen egy 100 g-os kalibrációs súlyt a mérlegre. Ha a képernyőn a „PASS” felirat látható, az azt jelzi, hogy a kalibráció befejeződött.

- Megjegyzés

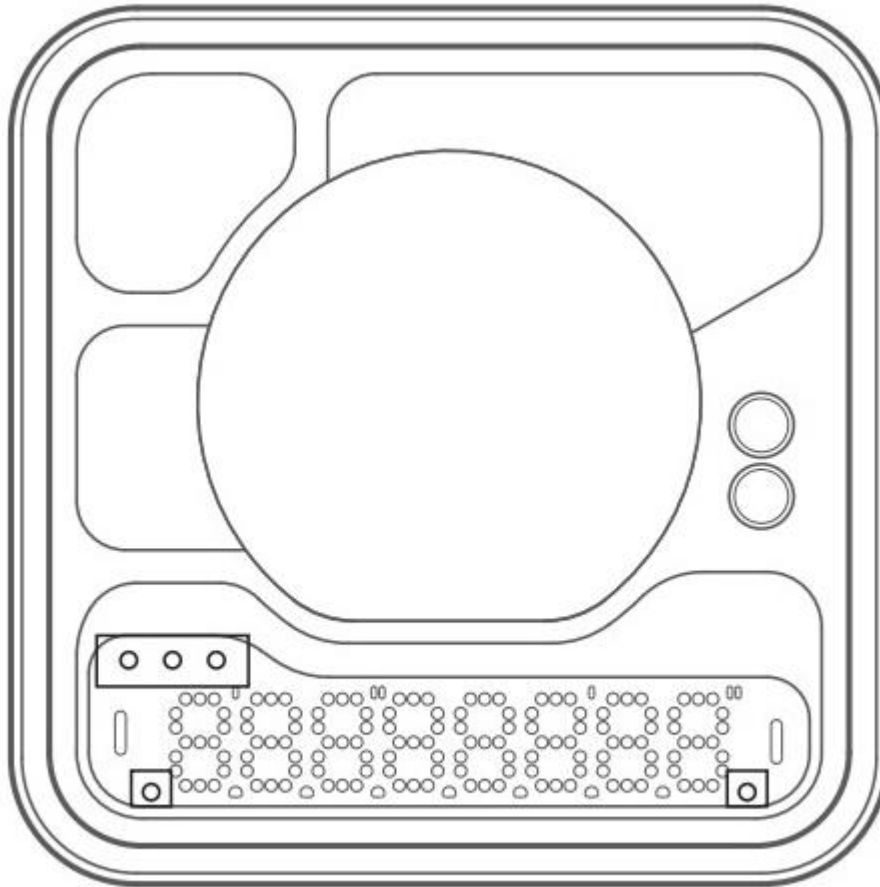
- A mérleg gyárilag van kalibrálva. Ha módosítani kell a kalibrációs értéket, a mérési eltérések elkerülése érdekében használjon F1 osztályú súlyokat, amelyek megfelelnek a JJG99-2006 szabványnak.

- Kalibrálás előtt győződjön meg arról, hogy a mérleg vízszintes és stabil felületre van helyezve.

#### 6. Egyéb

- További beállításokat érhet el az alkalmazásban, például a rendszer nyelvét, jelző hang be/ki kapcsolását (alapértelmezett: engedélyezve), az automatikus kikapcsolást idejét (alapértelmezett: 15 perc) stb.

## JELZŐFÉNYEK



Bal oldali kék fény	Aktív Bluetooth kapcsolat
Jobb oldali piros fény	Alacsony töltésszint
1 db fehér fény	Áramlási sebesség mód
2 db fehér fény	Időzítés mód
3 db fehér fény	Auto mód
Váltakozó villogó fények	Tarazás folyamatban
3 villogó piros fény	Töltés folyamatban

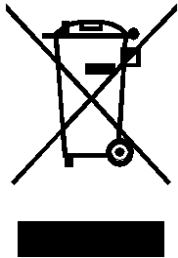
## **MEGJEGYZÉSEK**

Ne helyezzen mágneset, fémtárgyat stb. a mérleg közelébe, amelyek zavarhatják a Bluetooth-t jelet.

- Használjon F1 osztályú súlyokat a kalibráláshoz, hogy fenntartsa a legnagyobb pontosságot és optimális teljesítményt.
- Ne tegye ki a készüléket hosszán tartó forró vagy hideg vizes zuhanynak valamint közvetlen gőz hatásának, mert az károsíthatja az áramkört, és még olyan biztonsági kockázatokat is okozhat, mint például rövidzárlat vagy égés.

- Ne használja a mérleget 0-40°C hőmérsékleti tartományon kívüli környezetben, mert az károsíthatja a termék teljesítményét és élettartamát.
- A mérleg felülete vízálló, de ügyeljen arra, hogy ne kerüljön folyadék a résekbe.

## HULADÉKKÉNT VALÓ KEZELÉS



Kérjük a kávégépet a hatályos jogszabályoknak megfelelően helyezze a szemétbe. A gépet tilos háztartási / kommunális szemétbe dobni, mivel az veszélyes hulladéknak minősül. Ezért kérjük keresse fel a helyi hulladékgazdálkodási céget, hogy miként teheti ezt meg környezetkímélő módon.

Forgalmazó: AVX Kft.

Weboldal: [www.avx.hu](http://www.avx.hu)

Származási hely: PRC